



Potence usinée à partir d'un bloc d'aluminium 2014 T6

Usinage optimal entre légèreté et rigidité.

7 couleurs d'anodisation au choix : bleu, orange, violet, noir, rouge, argent, smoke.

Vis de serrage en acier inoxydable.

Couple de serrage recommandé : 9N.m

Se monte directement sur le "T" supérieur des fourches suivantes :

- Fox 40 (depuis 2009)
- Rock Shox Boxxer (tous modèles)
- Marzocchi 888 & 380 (depuis 2013)

DIMENSIONS

Diamètre de serrage	Ø 31.8mm
Réhausse	18mm
Longueur	40mm & 50mm
Diamètre de serrage	Ø 35mm
Réhausse	0mm
Longueur	41.5mm & 50mm

GRAVITY

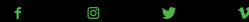
DIRECT MOUNT



Traduction Française
Deutsche Übersetzung

HOPETECH.COM

hope



ATTENTION: LIRE IMPÉRATIVEMENT AVANT D'INSTALLER VOTRE POTENCE!

La pratique du cyclisme peut être dangereuse. Cette notice doit être entièrement lue avant l'installation du produit. Le fait d'ignorer la notice et conseils de montage peut entraîner des blessures graves ou même fatales.

- Assurez-vous que la zone de contact de la bride de cintre soit propre, sèche et exempte de graisse.
- Retirez au préalable toutes les vis de la potence et appliquez une petite quantité de graisse sur les filetages et sous la tête de vis.

OUTILLAGE NÉCESSAIRE

- Clef Allen ou embout 5mm · Clef dynamométrique

SPÉCIFICATIONS DU PRODUIT

- Compatible avec: FOX40 depuis année 2009, Marzocchi 888 depuis année 2013, toutes fourches Marzocchi 380.
- Toutes fourches Rock Shox Boxxer.
- Toutes fourches Ohlins.
- Diamètre de la bride du cintre : Ø31.8mm et Ø35mm
- Position du cintre: déport horizontal de 40 ou 50mm - déport vertical 18mm

NOTES:

- Toute la visserie est fabriquée spécialement pour nos composants.
- Ne pas utiliser de visserie de qualité ou de résistance inférieure.
- Ne pas utiliser de vis plus courtes que celles spécifiées dans ce document.
- Le maximum de filets doivent être en prise.

hope | GRAVITY

ENTRETIEN

- Vérifiez régulièrement le bon serrage de la visserie. Prenez cependant garde à ne pas serrez au-delà du couple recommandé!
- Il est conseillé de graisser de temps en temps l'ensemble des vis de fixation.
- Effectuez périodiquement une inspection visuelle de l'ensemble des éléments la potence en recherchant toutes traces suspectes d'endommagement ou de fissures (particulièrement après une grosse chute).

NOTES:



INST039_FR: Instruction - Gravity Direct Mount Stem - V1

GARANTIE HOPE

Tous les produits Hope Technology sont garantis 2 ans à partir de la date d'achat contre les vices de fabrication. Une facture d'achat sera demandée. Tout produit défectueux peut être retourné à son lieu d'achat ou à Hope. Un bon de retour devra être joint, il est téléchargeable dans la rubrique "tech support" de notre site internet. La garantie ne couvre pas les conséquences d'une usure normale du produit, du non-respect de la notice d'utilisation ou des instructions de montage, d'une utilisation non conforme du produit, d'une chute, d'une modification quelconque du produit. Cette garantie n'affecte pas vos droits légaux.

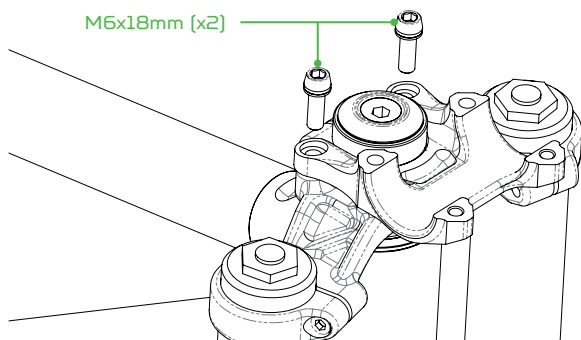
HOPE TECHNOLOGY
(IPCO) Limited

Hope Mill, Calf Hall Road
Barnoldswick, Lancashire
BB18 5PX, United Kingdom

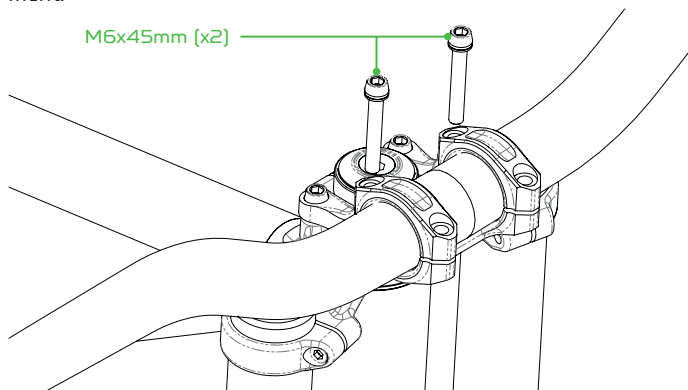
T: 02.98.20.07.50.- E: info@hopefrance.com - W: hopefrance.com

INSTALLATION Potence 40mm et 41.50mm

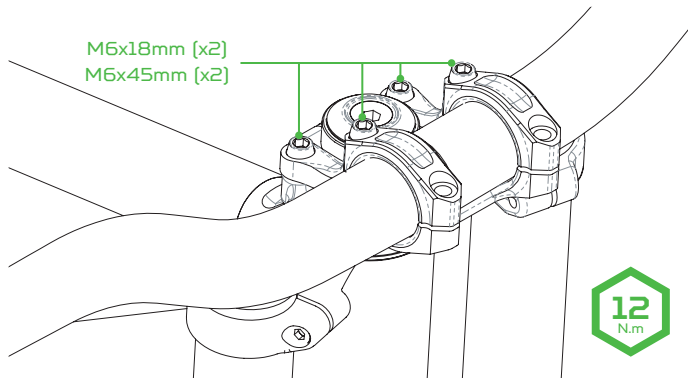
001 Retirez si besoin la potence en place. Installez la potence direct mount sur le dessus du té de fourche supérieur et engagez à la main les 2 vis de M6x18mm.



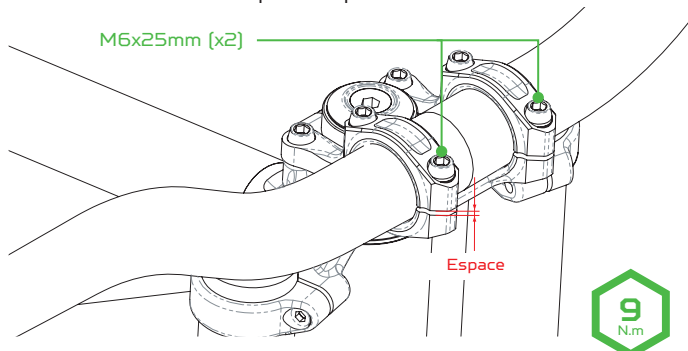
002 Positionnez le cintre dans la position désirée et installez à la main les 2 vis intermédiaires de M6x45mm et serrez-les légèrement.



003 Lorsque vous êtes satisfait de l'orientation du cintre, serrez alternativement en croix les 4 vis du té. Couple de serrage recommandé : 10-12N.m

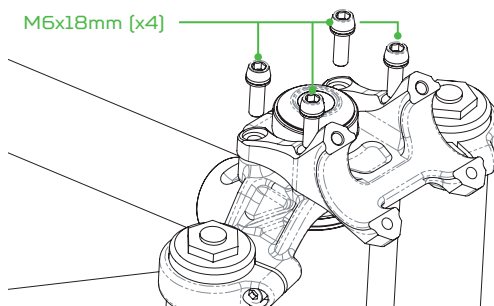


004 Installez et serrez les 2 vis de M6x25mm restantes. Couple de serrage recommandé : 9N.m. Serrez alternativement jusqu'à ce que le couple de serrage soit atteint. Il doit y avoir un espace entre les brides et le corps de la potence.

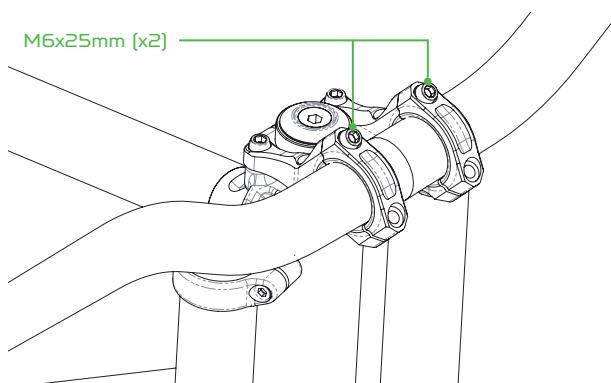


INSTALLATION Potence 50mm

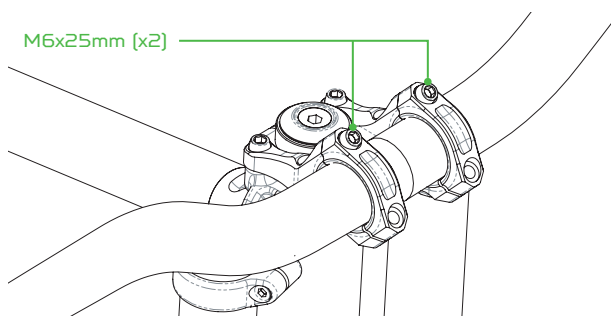
001 Retirez si besoin la potence en place. Installez la potence direct mount sur le dessus du té de fourche supérieur et engagez à la main les 4 vis de M6x18mm. Serrez alternativement en croix les 4 vis du té. Couple de serrage recommandé : 10-12N.m.



002 Positionnez le cintre dans la position désirée et installez à la main les 2 vis supérieures de M6x25mm et serrez-les légèrement.



003 Lorsque vous êtes satisfait de l'orientation du cintre, serrez les 2 vis des brides. Couple de serrage recommandé 9N.m. Serrez alternativement jusqu'à ce que le couple de serrage soit atteint.



004 Installez et serrez les 2 vis de M6x25mm restantes. Couple de serrage recommandé : 9N.m. Serrez alternativement jusqu'à ce que le couple de serrage soit atteint. Il doit y avoir un espace entre les brides et le corps de la potence.

