



PRO 4 148mm Boost DESCRIPTION



Nos moyeux ont forgé leur réputation sur la qualité de leur fabrication

Usiné à partir d'un bloc d'aluminium 2014 T6 forgé.

4 roulements annulaires en acier inoxydable (5 roulements pour la version Micro-Spline).

Fixation disque au standard 6 trous.

Corps de moyeu spécifique au **format BOOST 12X148mm**.

Corps de roue-libre décalé de 3mm vers l'extérieur pour une ligne de chaîne parfaite.

Flasques surdimensionnés augmentant la rigidité latérale de la roue.

Fiabilité inégalée.

Disponibles en perçage 28, 32 et 36 trous.

6 couleurs d'anodisation au choix : bleu, orange, violet, noir, rouge, argent.

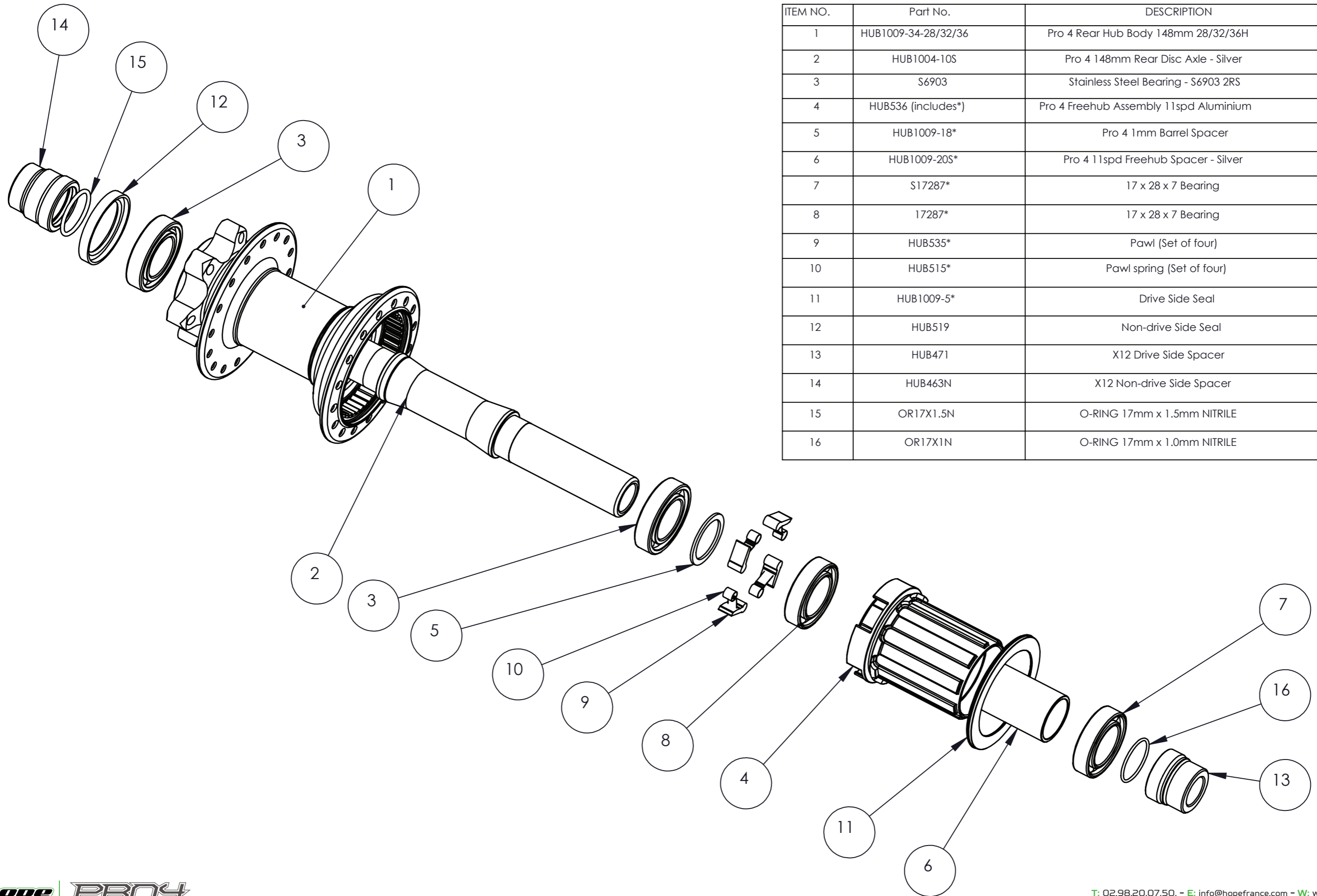
4 cliquets procurant 44 points d'engagement (8.2°)

5 Corps de roue-libre au choix :

- HUB538 Hope 11V (pour cassette HOPE uniquement)
- HUB536 Shimano HG Aluminium 11/12V
- HUB540 Shimano HG Acier 11/12V
- HUB545 Shimano MS Micro-Spline 12V
- HUB537 Sram XD/XX1 11/12V

Poids avec CRL MS :

- 141mm QR (HUB238) 310g
- 12X148mm (HUB242) 306g



ITEM NO.	Part No.	DESCRIPTION	QTY.
1	HUB1009-34-28/32/36	Pro 4 Rear Hub Body 148mm 28/32/36H	1
2	HUB1004-10S	Pro 4 148mm Rear Disc Axle - Silver	1
3	S6903	Stainless Steel Bearing - S6903 2RS	2
4	HUB536 (includes*)	Pro 4 Freehub Assembly 11spd Aluminium	1
5	HUB1009-18*	Pro 4 1mm Barrel Spacer	1
6	HUB1009-20S*	Pro 4 11spd Freehub Spacer - Silver	1
7	S17287*	17 x 28 x 7 Bearing	1
8	17287*	17 x 28 x 7 Bearing	1
9	HUB535*	Pawl (Set of four)	1
10	HUB515*	Pawl spring (Set of four)	1
11	HUB1009-5*	Drive Side Seal	1
12	HUB519	Non-drive Side Seal	1
13	HUB471	X12 Drive Side Spacer	1
14	HUB463N	X12 Non-drive Side Spacer	1
15	OR17X1.5N	O-RING 17mm x 1.5mm NITRILE	1
16	OR17X1N	O-RING 17mm x 1.0mm NITRILE	1