

## Moyeu PRO 4 FATSNO usiné à partir d'un bloc d'aluminium 2014 T6 forgé

Corps de moyeu spécifique **FATSNO 170mm** :

- Version 170mm QR avec les coupelles HUB238
- Version 177X12mm avec les coupelles HUB242

4 roulements annulaires en acier inoxydable.

Fixation disque au standard 6 trous.

Flasques surdimensionnés augmentant la rigidité latérale de la roue.

Fiabilité inégalée.

Disponibles uniquement en perçage 32 trous.

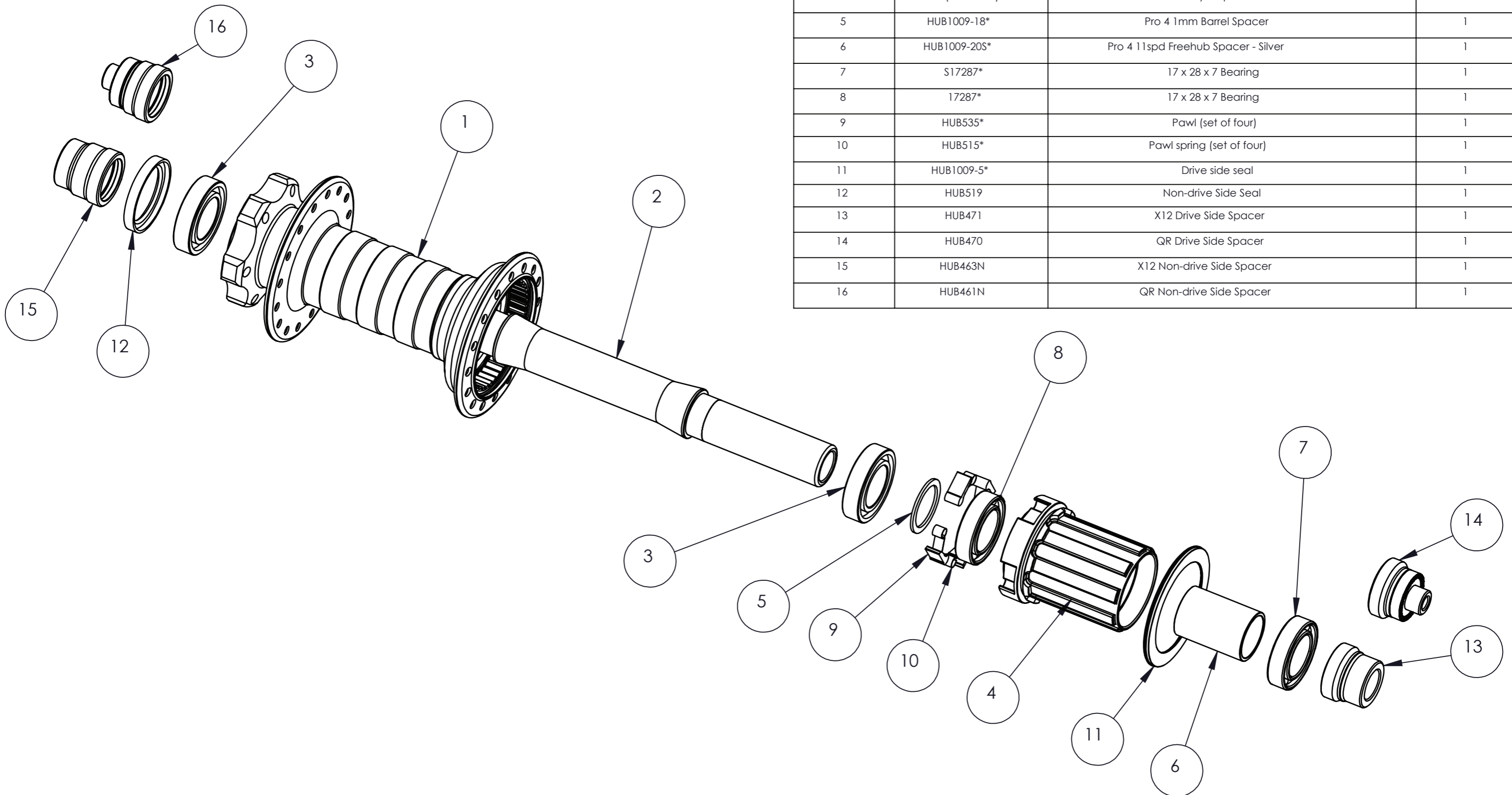
6 couleurs d'anodisation au choix : bleu, orange, violet, noir, rouge, argent.

4 cliquets procurant 44 points d'engagement (8.2°)

5 Corps de roue-libre au choix :

- HUB538 Hope 11V (pour cassette HOPE uniquement)
- HUB536 Shimano HG Aluminium 11/12V
- HUB540 Shimano HG Acier 11/12V
- HUB545 Shimano Micro-Spline 12V
- HUB537 Sram XD/XX1 11/12V

Poids en 170mm QR : 367g



ITEM No.	PART No.	DESCRIPTION	QTY.
1	HUB1009-25-32	Pro 4 Rear Hub Body 170mm 32H	1
2	HUB1006-4S	FATSNO 170mm Rear disc axle - Silver	1
3	S6903	Stainless Steel Bearing - S6903 2RS	2
4	HUB536 (includes*)	Pro 4 Freehub Assembly 11spd Aluminium	1
5	HUB1009-18*	Pro 4 1mm Barrel Spacer	1
6	HUB1009-20S*	Pro 4 11spd Freehub Spacer - Silver	1
7	S17287*	17 x 28 x 7 Bearing	1
8	17287*	17 x 28 x 7 Bearing	1
9	HUB535*	Pawl (set of four)	1
10	HUB515*	Pawl spring (set of four)	1
11	HUB1009-5*	Drive side seal	1
12	HUB519	Non-drive Side Seal	1
13	HUB471	X12 Drive Side Spacer	1
14	HUB470	QR Drive Side Spacer	1
15	HUB463N	X12 Non-drive Side Spacer	1
16	HUB461N	QR Non-drive Side Spacer	1