



Le Pro 5 est le fruit de plus de 30 ans d'expérience sur la conception et la fabrication des moyeux

Corps de moyeu usiné dans un bloc d'aluminium 2014 T6.

Nouveau profil de corps de moyeu pour une rigidité accrue sans ajout de poids.

Disponible en perçage de 24, 28, 32 et 36 trous.

Roulements annulaires en acier inoxydable.

Entièrement réparable et reconstructible à l'aide d'outils simples.

Amélioration de l'étanchéité pour empêcher la pénétration de la saleté et réduire la traînée.

Le nouveau joint labyrinthe n'offre aucune résistance pour des performances incroyables en roue libre.

Nouvelle conception des cliquets et des ressorts augmentant la longévité et la capacité de charge, et réduisant la résistance.

Nouveaux corps de roue-libre en aluminium à 6 cliquets décalés procurant 108 engagements :

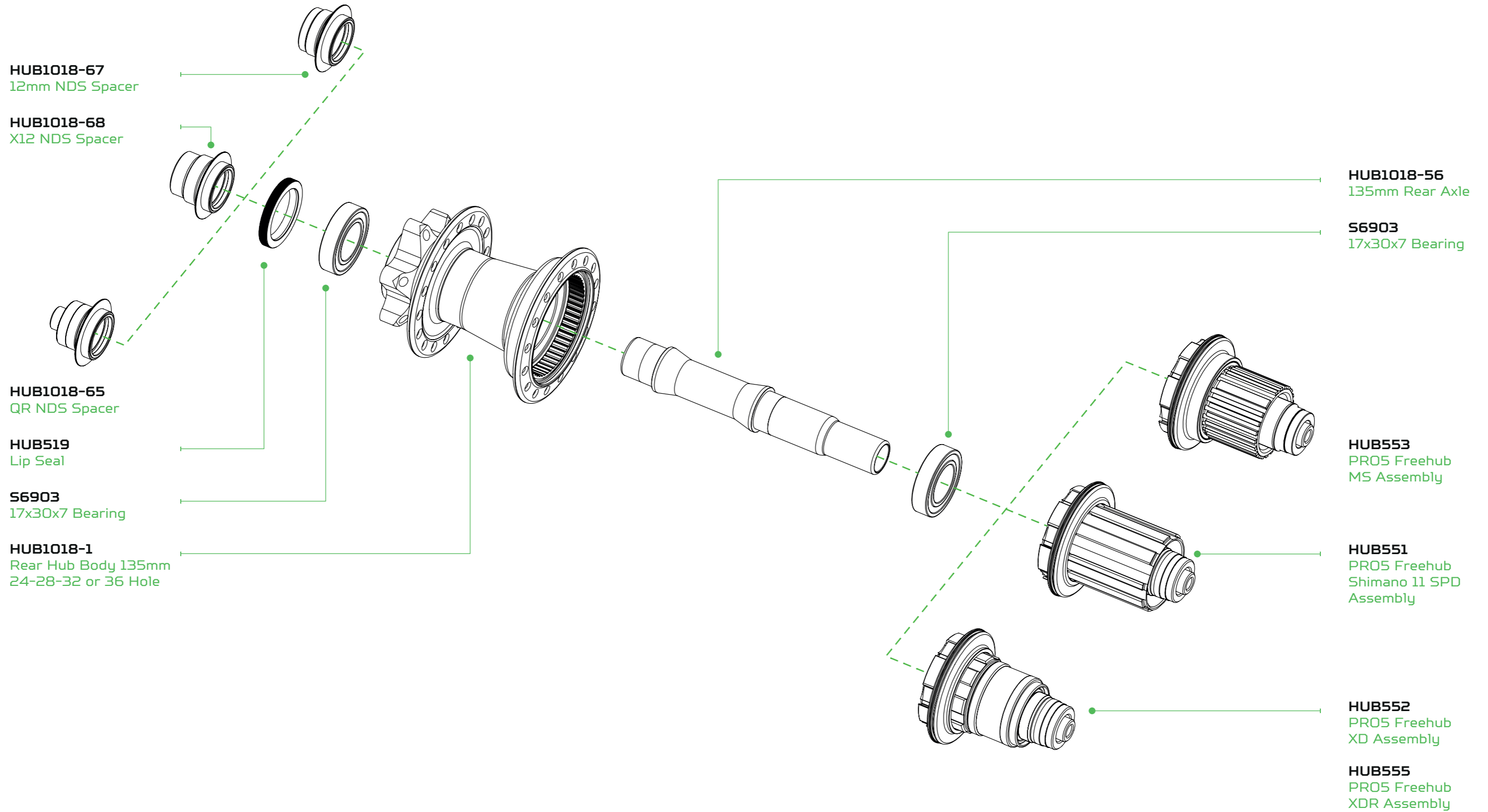
- HUB551 : Shimano HG
- HUB552 : Sram XD
- HUB553 : Shimano Micro-Spline
- HUB555 : Sram XDR

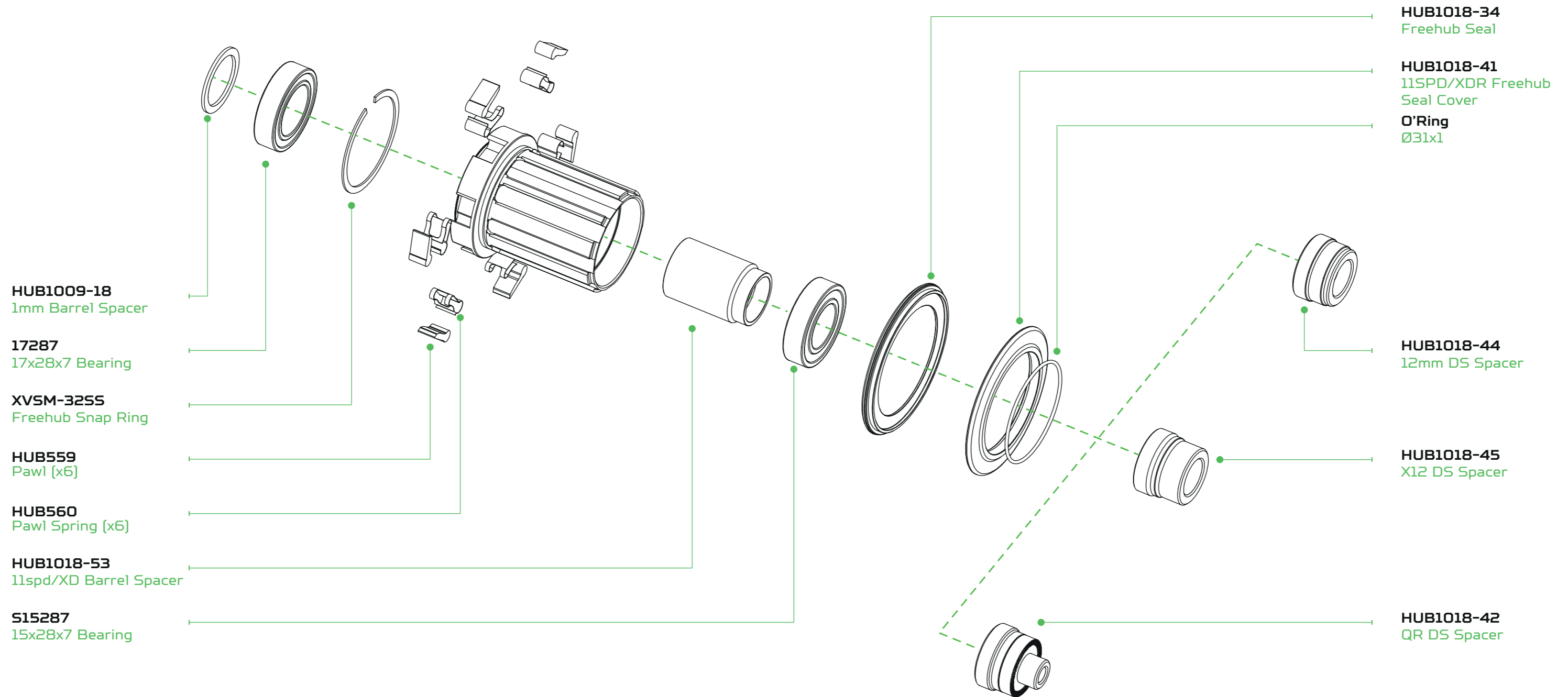
Nouveau design de l'axe augmentant la rigidité et la fiabilité du corps de roue libre.

7 couleurs d'anodisation au choix.

Fixation disque au standard **6T**.

Corps de moyeu **standard 135mm**.







CORPS DE ROUE LIBRE PRO 5
SRAM XD/XDR Alu - 108 Engagements

RÉF XD : HUB552

RÉF XDR : HUB555

