



Le Pro 5 est le fruit de plus de 30 ans d'expérience sur la conception et la fabrication des moyeux

Corps de moyeu usiné dans un bloc d'aluminium 2014 T6.

Nouveau profil de corps de moyeu pour une rigidité accrue sans ajout de poids.

Roulements annulaires en acier inoxydable.

Entièrement réparable et restructurable à l'aide d'outils simples.

Amélioration de l'étanchéité pour empêcher la pénétration de la saleté et réduire la traînée.

Le nouveau joint labyrinthe n'offre aucune résistance pour des performances incroyables en roue libre.

Nouvelle conception des cliquets et des ressorts augmentant la longévité et la capacité de charge, et réduisant la résistance.

Nouveaux corps de roue-libre en aluminium à 6 cliquets décalés procurant 108 engagements :

- HUB551 : Shimano HG
- HUB552 : Sram XD
- HUB553 : Shimano Micro-Spline
- HUB555 : Sram XDR

Nouveau design de l'axe augmentant la rigidité et la fiabilité du corps de roue libre.

7 couleurs d'anodisation au choix.

Fixation disque au standard **Center-Lock**.

Corps de moyeu **Straight-Pull 135mm - 24 rayons droits**

HUB1009-77
QR CL NDS Spacer

HUB1009-80
X12 CL NDS Spacer

HUB1009-69
12mm CL NDS Spacer

S17287
17x28x7 Bearing

HUB1018-10
Rear Hub Body
135mm CL
24-28-32 or 36 Hole

HUB1018-14
Rear Hub Body
135 CL SP 24 Hole

HUB1018-63
135mm CL Rear Axle

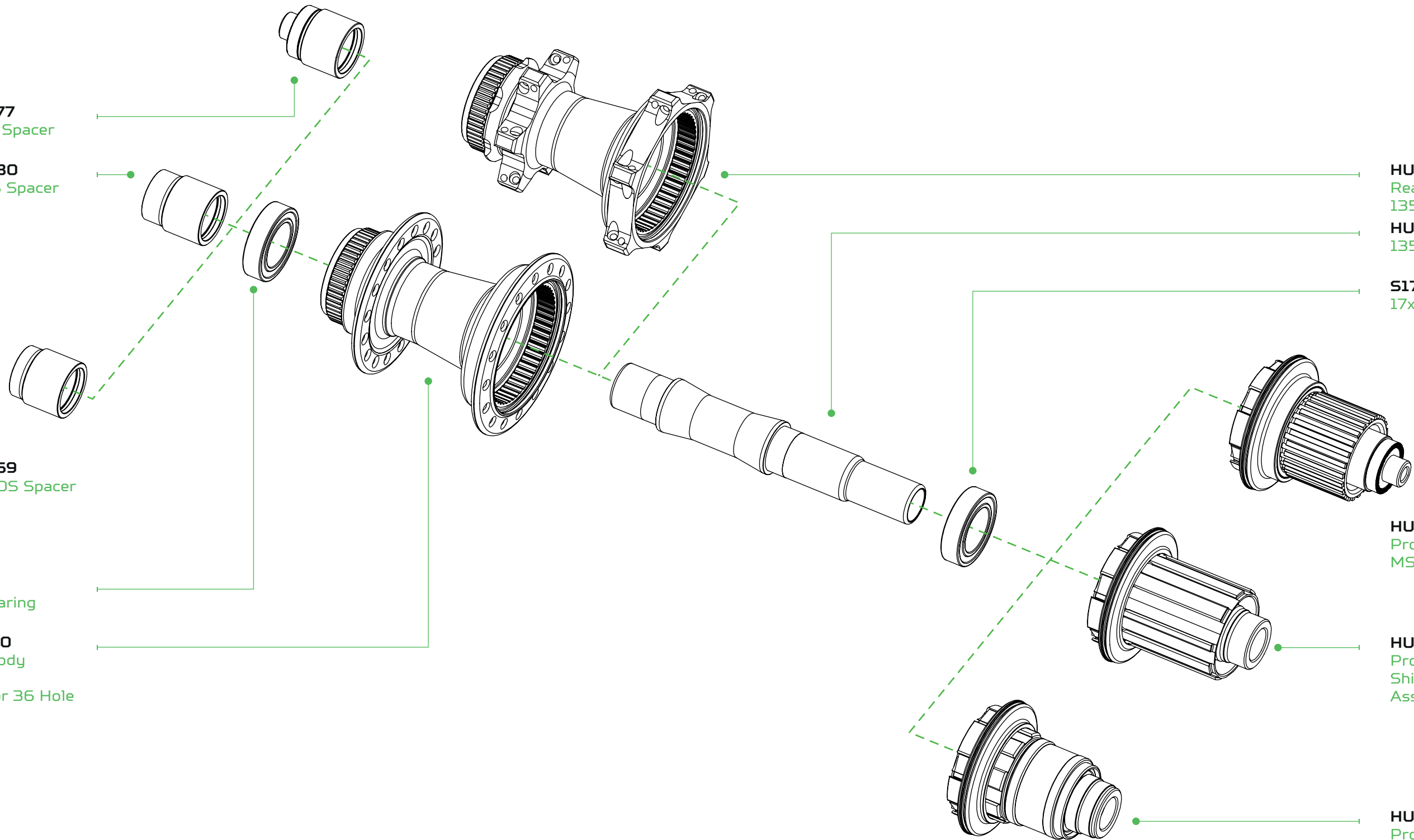
S17287
17x28x7 Bearing

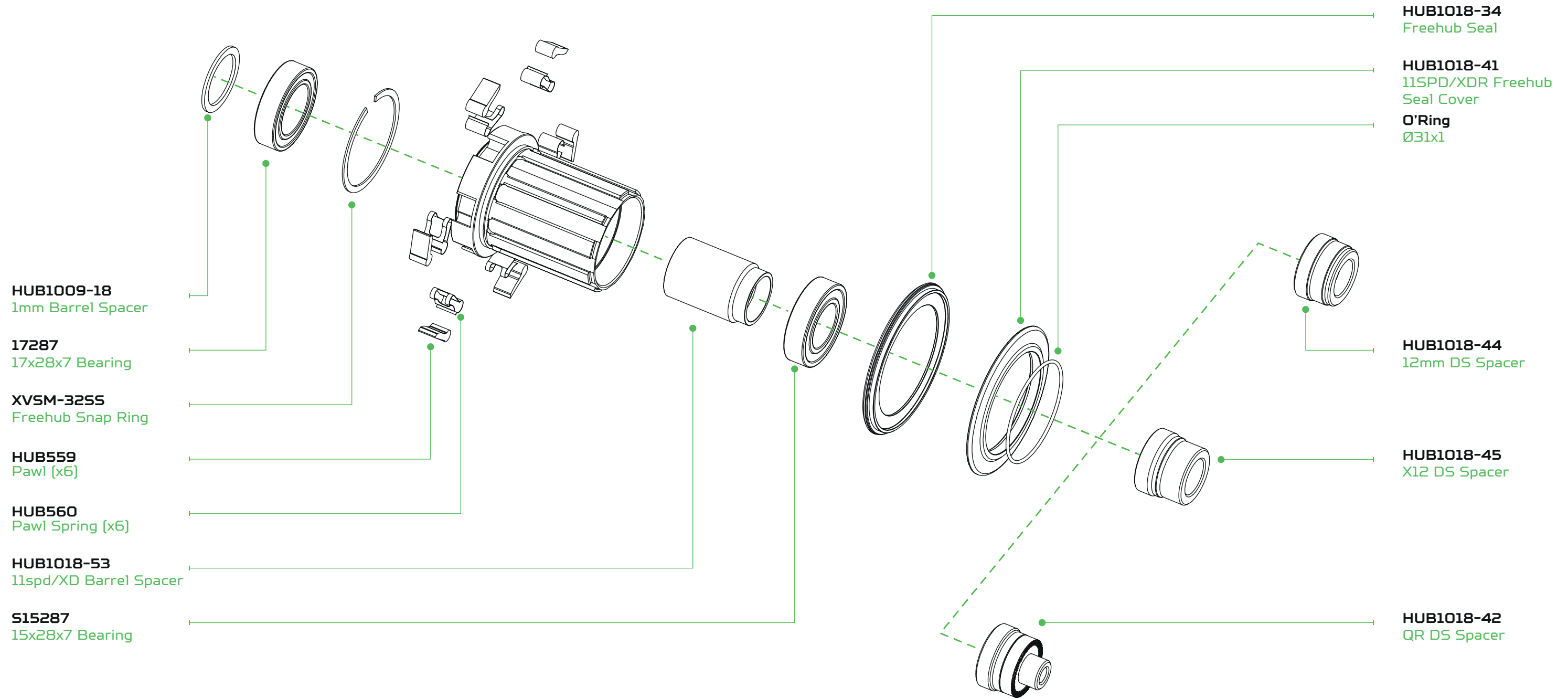
HUB553
Pro5 Freehub
MS Assembly

HUB551
Pro5 Freehub
Shimano 11 SPD
Assembly

HUB552
Pro5 Freehub
XD Assembly

HUB555
Pro5 Freehub
XDR Assembly







CORPS DE ROUE LIBRE PRO 5

SRAM XD/XDR Alu - 108 Engagements

RÉF XD : HUB552

RÉF XDR : HUB555

