



## Le Pro 5 est le fruit de plus de 30 ans d'expérience sur la conception et la fabrication des moyeux

Corps de moyeu usiné dans un bloc d'aluminium 2014 T6.

Nouveau profil de corps de moyeu pour une rigidité accrue sans ajout de poids.

Roulements annulaires en acier inoxydable.

Entièrement réparable et restructurable à l'aide d'outils simples.

Amélioration de l'étanchéité pour empêcher la pénétration de la saleté et réduire la traînée.

Le nouveau joint labyrinthe n'offre aucune résistance pour des performances incroyables en roue libre.

Nouvelle conception des cliquets et des ressorts augmentant la longévité et la capacité de charge, et réduisant la résistance.

Nouveaux corps de roue-libre en aluminium à 6 cliquets décalés procurant 108 engagements :

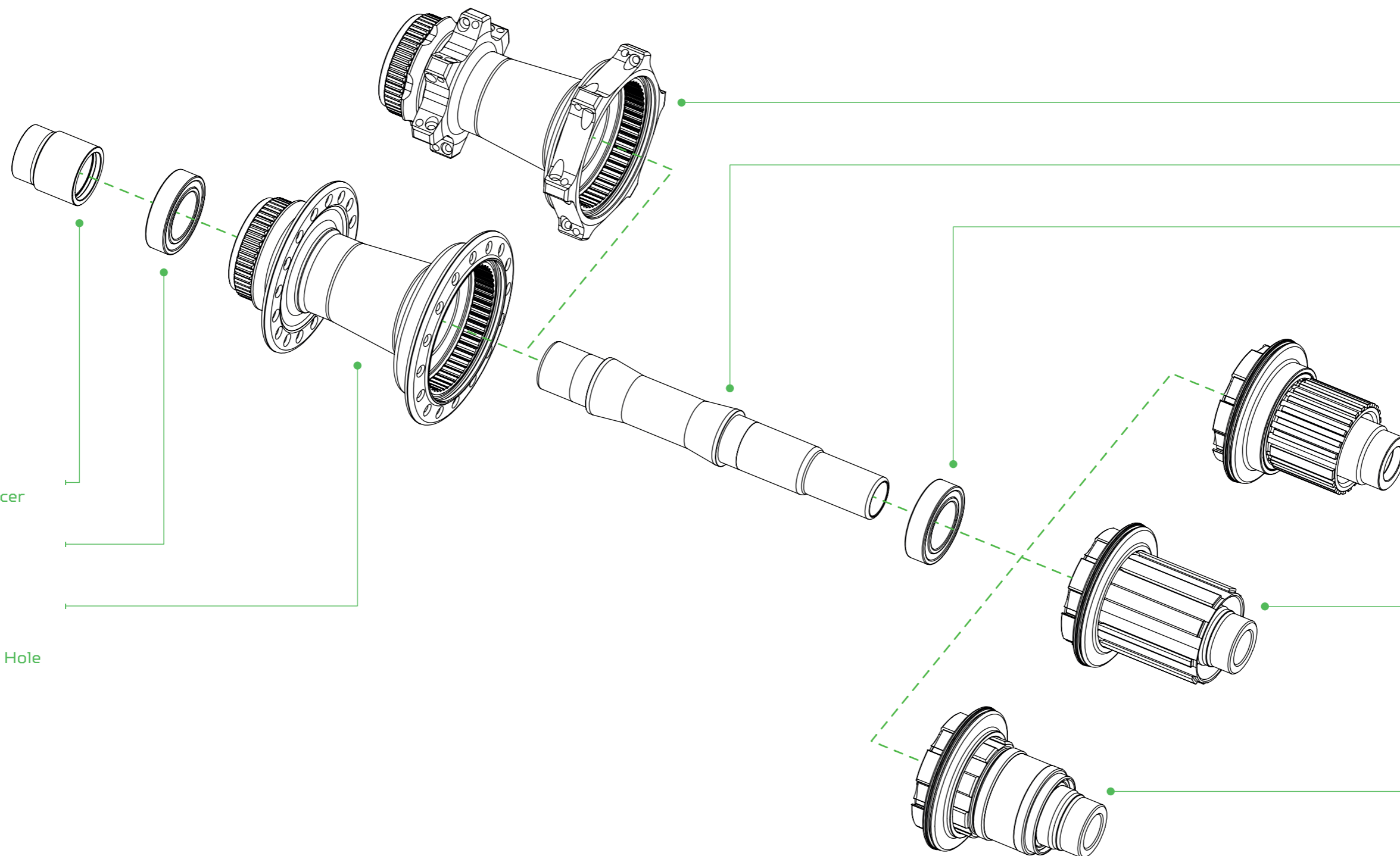
- HUB551 : Shimano HG
- HUB552 : Sram XD
- HUB553 : Shimano Micro-Spline
- HUB555 : Sram XDR

Nouveau design de l'axe augmentant la rigidité et la fiabilité du corps de roue libre.

7 couleurs d'anodisation au choix.

Fixation disque au standard **Center-Lock**.

Corps de moyeu **Straight-Pull BOOST 148mm - 24 rayons droits**.



**HUB1009-80**  
X12 CL NDS Spacer

**S17287**  
17x28x7 Bearing

**HUB1018-11**  
Rear Hub Body  
148mm CL  
24-28-32 or 36 Hole

**HUB1018-15**  
Rear Hub Body 148mm  
CL SP 24 Hole

**HUB1018-64**  
148mm CL Rear Axle

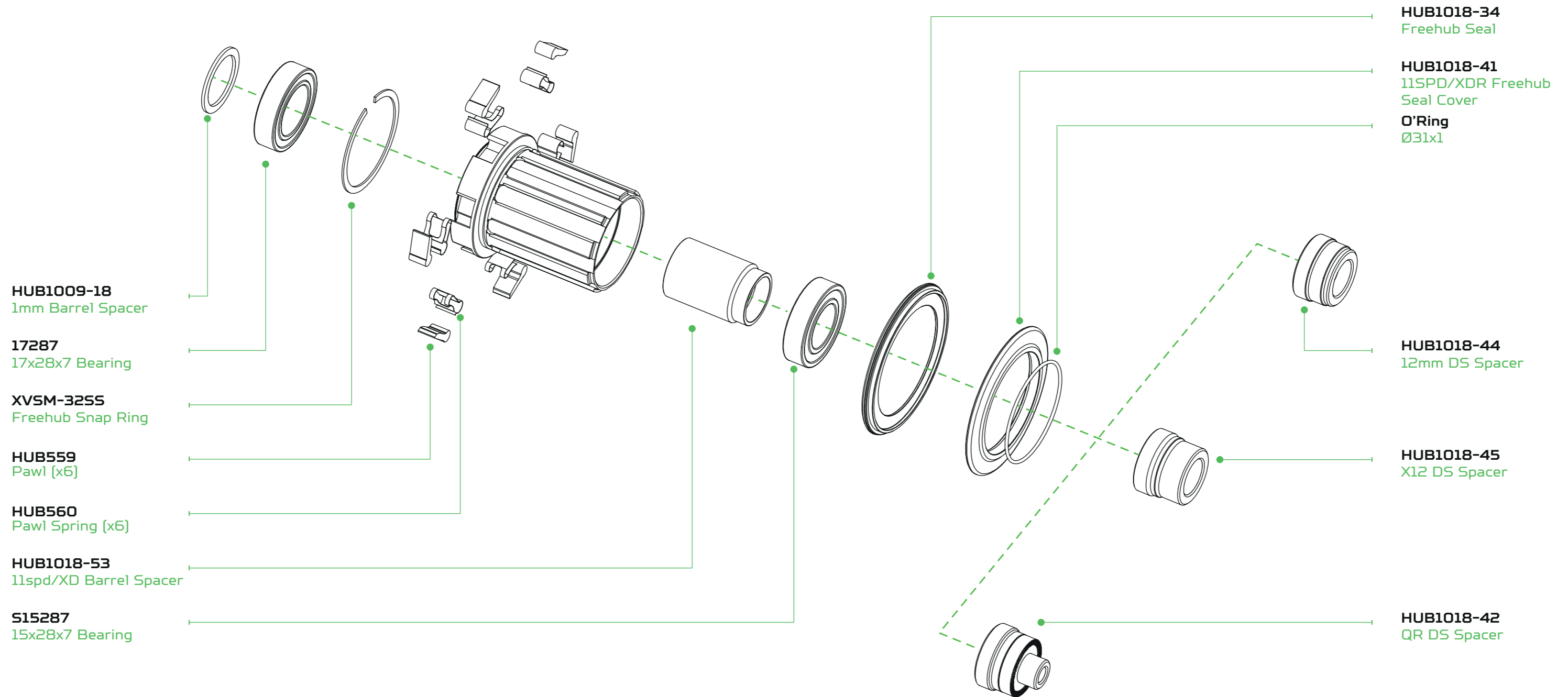
**S17287**  
17x28x7 Bearing

**HUB553**  
PRO5 Freehub  
MS Assembly

**HUB551**  
PRO5 Freehub  
Shimano 11 SPD  
Assembly

**HUB552**  
PRO5 Freehub  
XD Assembly

**HUB555**  
PRO5 Freehub  
XDR Assembly





# CORPS DE ROUE LIBRE PRO 5

SRAM XD/XDR Alu - 108 Engagements

RÉF XD : HUB552

RÉF XDR : HUB555

