



## Le Pro 5 est le fruit de plus de 30 ans d'expérience sur la conception et la fabrication des moyeux

Corps de moyeu usiné dans un bloc d'aluminium 2014 T6.

Nouveau profil de corps de moyeu pour une rigidité accrue sans ajout de poids.

Disponible en perçage de 32 trous uniquement.

Roulements annulaires en acier inoxydable.

Entièrement réparable et restructurable à l'aide d'outils simples.

Amélioration de l'étanchéité pour empêcher la pénétration de la saleté et réduire la traînée.

Le nouveau joint labyrinthe n'offre aucune résistance pour des performances incroyables en roue libre.

Nouvelle conception des cliquets et des ressorts augmentant la longévité et la capacité de charge, et réduisant la résistance.

Corps de roue libres spécifiques E-BIKE en acier avec **54 engagements** :

- HUB556 : Shimano HG
- HUB557 : Sram XD
- HUB558 : Shimano Micro-Spline

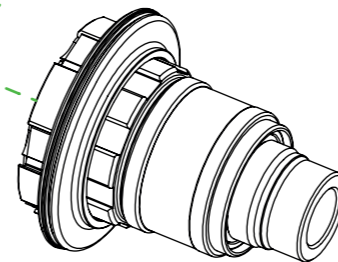
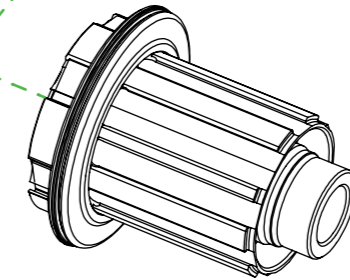
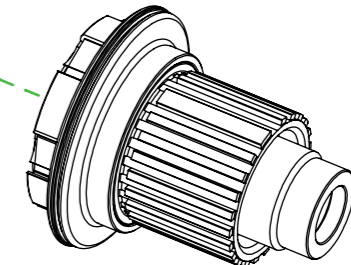
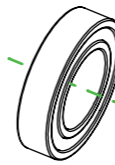
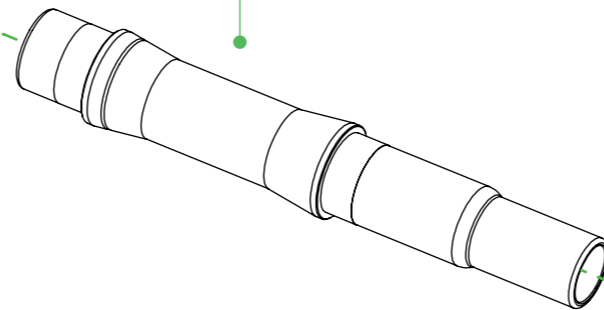
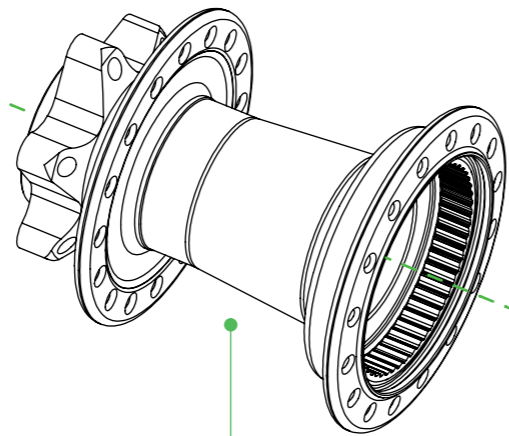
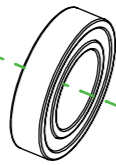
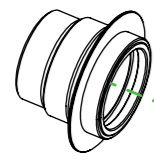
Nouveau design de l'axe augmentant la rigidité et la fiabilité du corps de roue libre.

7 couleurs d'anodisation au choix.

Fixation disque au standard **6T**.

Corps de moyeu **BOOST 148mm**.

**HUB1018-68**  
X12 NDS Spacer



**HUB1018-58**  
148mm Rear Axle

**S6903**  
17x30x7 Bearing

**HUB558**  
PRO5 Steel Freehub  
MS Assembly

**HUB556**  
PRO5 Steel Freehub  
Shimano 11 SPD  
Assembly

**HUB557**  
PRO5 Steel Freehub  
XD Assembly

**HUB519**  
Lip Seal

**S6903**  
17x30x7 Bearing

**HUB1018-2-32E**  
Rear Hub Body 148mm  
32 Hole ONLY

