



**Le PRO 5 est le fruit de plus de 30 ans d'expérience sur la conception et la fabrication des moyeux**

Corps de moyeu usiné dans un bloc d'aluminium 2014 T6.

Nouveau profil de corps de moyeu pour une rigidité accrue sans ajout de poids.

Roulements annulaires en acier inoxydable.

Entièrement réparable et restructurable à l'aide d'outils simples.

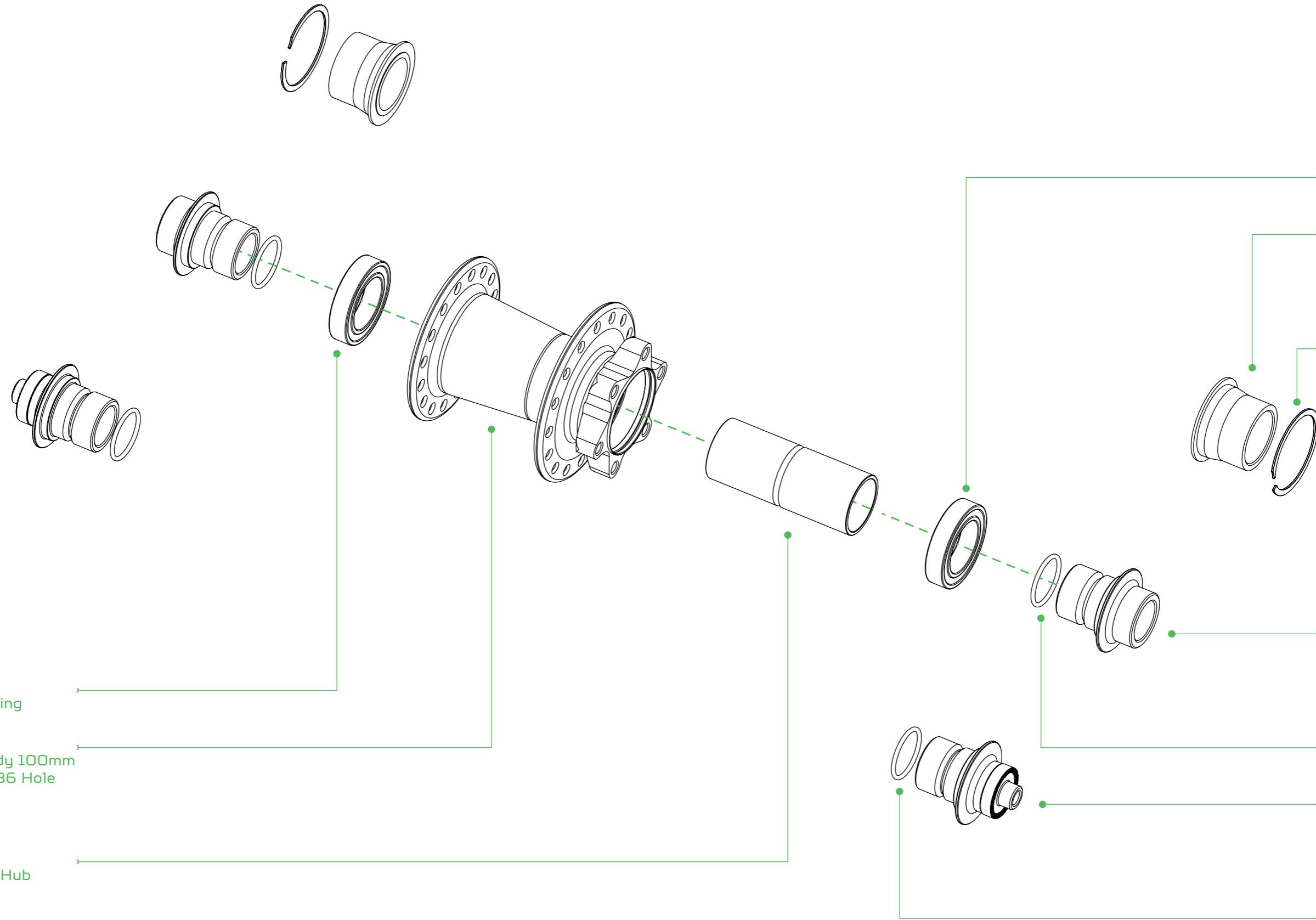
7 couleurs d'anodisation au choix.

Fixation disque au standard **6 trous**.

Corps de moyeu **standard 100mm**

Conversion possible :

- 100X9mm QR
- 100X12mm
- 100X15mm
- 110X20mm Standard



**S6804**  
20x32x7 Bearing

**HUB1018-16**  
Front Hub Body 100mm  
24-28-32 or 36 Hole

**HUB214**  
100mm Front Hub  
Centre Tube

**S6804**  
20x32x7 Bearing

**HUB420**  
Front Hub Ø20mm  
Spacer Kit

**HUB455**  
Front Hub Circlip

**HUB441**  
Front Hub Ø15mm  
Spacer Kit

**HUB482**  
Front Hub Ø12mm  
Spacer Kit

**O'Ring**  
Ø17x1.5

**HUB419**  
Front Hub QR  
Spacer Kit

**O'Ring**  
Ø17x1.5