



Le PRO 5 est le fruit de plus de 30 ans d'expérience sur la conception et la fabrication des moyeux

Corps de moyeu usiné dans un bloc d'aluminium 2014 T6.

Nouveau profil de corps de moyeu pour une rigidité accrue sans ajout de poids.

Roulements annulaires en acier inoxydable.

Entièrement réparable et restructurable à l'aide d'outils simples.

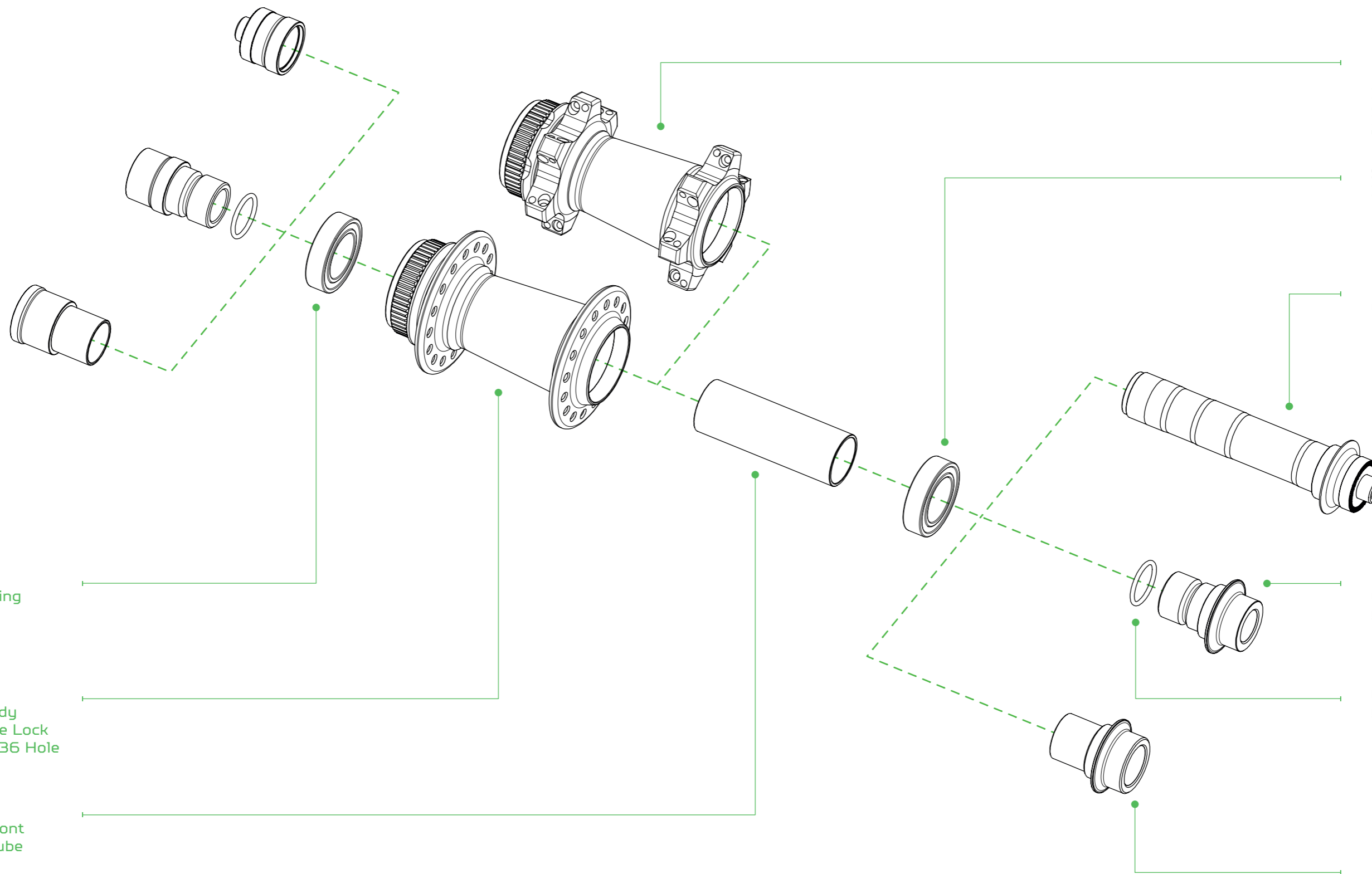
7 couleurs d'anodisation au choix.

Fixation disque au standard **Center-Lock**.

Corps de moyeu **standard 100mm**

Conversion possible :

- 100X9mm QR
- 100X12mm
- 100X15mm



S17287
17x28x7 Bearing

HUB1018-20
Front Hub Body
100mm Centre Lock
24-28-32 or 36 Hole

HUB226
100mm CL Front
Hub Centre Tube

HUB1018-24
Front Hub Body
100mm Centre Lock
Straight Pull
24 Hole ONLY

S17287
17x28x7 Bearing

HUB487
Centre Lock Front
Hub QR Kit

HUB488
CL Front Hub
Ø12mm Spacer Kit

O'Ring
Ø14x1.5

HUB489
CL Front Hub
Ø15mm Spacer Kit