



Le PRO 5 est le fruit de plus de 30 ans d'expérience sur la conception et la fabrication des moyeux

Corps de moyeu usiné dans un bloc d'aluminium 2014 T6.

Nouveau profil de corps de moyeu pour une rigidité accrue sans ajout de poids.

Roulements annulaires en acier inoxydable.

Entièrement réparable et restructurable à l'aide d'outils simples.

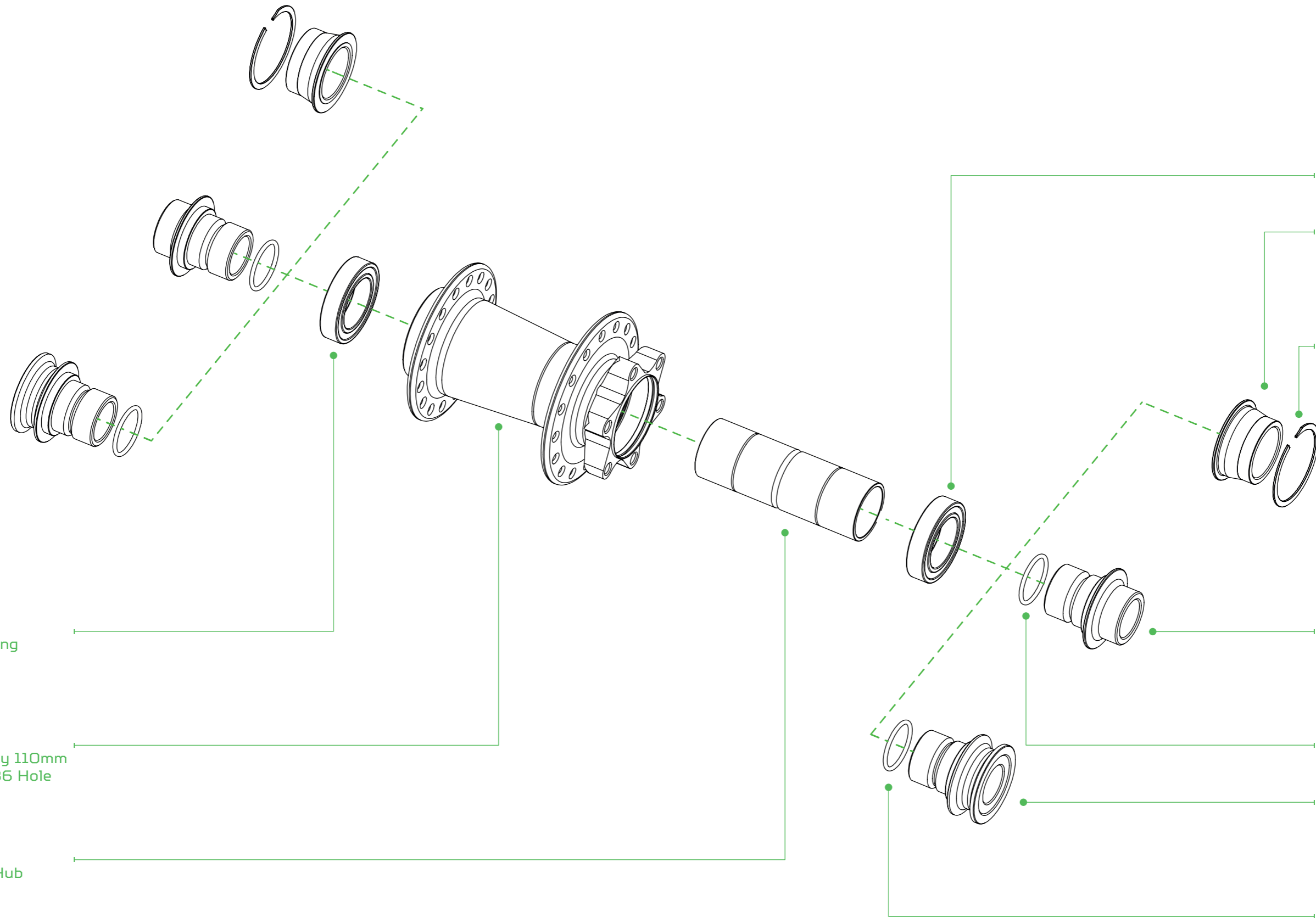
7 couleurs d'anodisation au choix.

Fixation disque au standard **6 trous**.

Corps de moyeu **standard BOOST 110mm**

Conversion possible :

- 110X12mm
- 110X15mm
- 110X15mm OS (Torque)
- 110X20mm BOOST



S6804
20x32x7 Bearing

HUB1018-19
Front Hub Body 110mm
24-28-32 or 36 Hole

HUB1009-13
110mm Front Hub
Centre Tube

S6804
20x32x7 Bearing

HUB494
Boost Front Hub
Ø20mm Spacer Kit

HUB455
Front Hub Circlip

HUB441
Front Hub Ø15mm
Spacer Kit

HUB482
Front Hub Ø12mm
Spacer Kit

O'Ring
Ø17x1.5

HUB485
Torque Ø15mm
Spacer Kit

O'Ring
Ø17x1.5