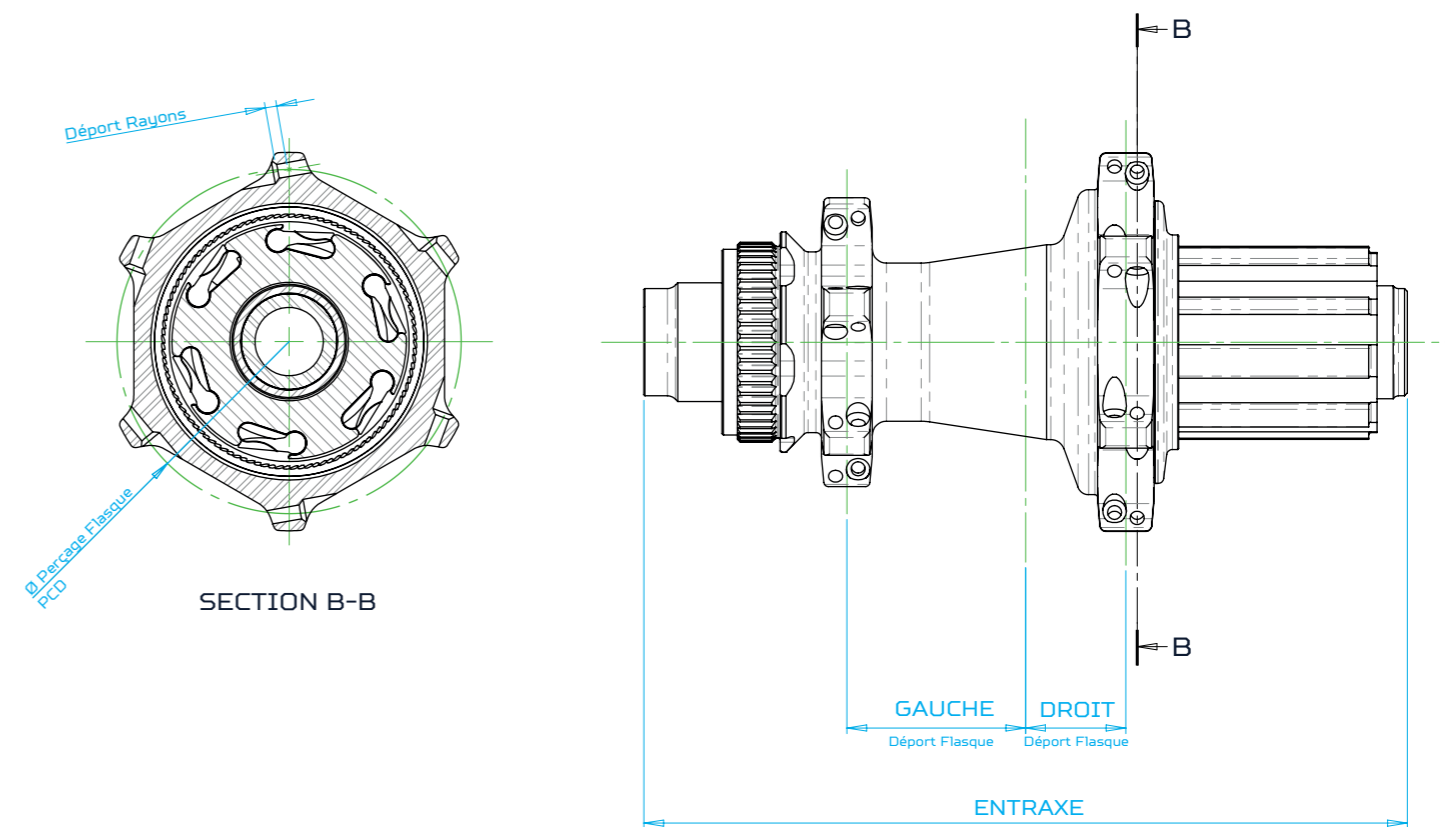
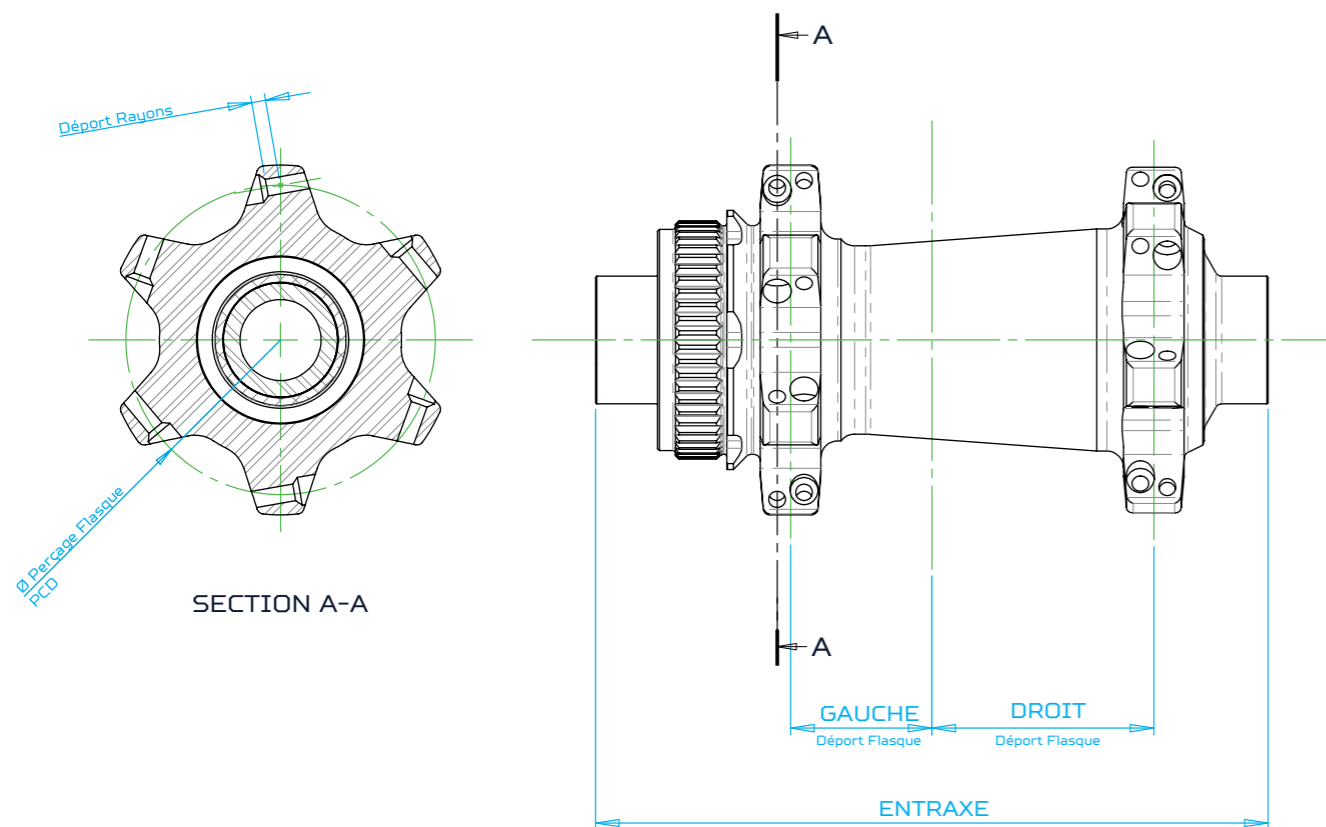


AVANT	Moyeux	Ø perçage flasque PCD		Déport flasque		Ø perçage rayons	
		Côté GAUCHE	Côté DROIT	Côté GAUCHE	Côté DROIT	Côté GAUCHE	Côté DROIT
	PRO5 Avant 100 6 trous	58	52	20	34	2.6	2.6
	PRO5 Avant 110 6 trous	58	52	25	34	2.6	2.6
	PRO5 Avant 100 CL	43	43	22	33	2.6	2.6
	PRO5 Avant 110 CL	43	43	27	35.6	2.6	2.6

ARRIÈRE	Moyeux	Ø perçage flasque PCD		Déport flasque		Ø perçage rayons	
		Côté GAUCHE	Côté DROIT	Côté GAUCHE	Côté DROIT	Côté GAUCHE	Côté DROIT
	PRO5 Arrière 135 6 trous*	57	59	32	19.6	2.6	2.6
	PRO5 Arrière 148 6 trous**	57	59	35	22.6	2.6	2.6
	PRO5 Arrière 150 6 trous	57	59	28	26.8	2.6	2.6
	PRO5 Arrière 157 SB 6 trous	57	59	39.6	27	2.6	2.6
	PRO5 Arrière SS T 6 trous	57	59	32	30.6	2.6	2.6
	PRO5 Arrière 135 CL	51	59	32	19.6	2.6	2.6
	PRO5 Arrière 148 CL	51	59	35	22.6	2.6	2.6

*Idem pour moyeux 12X142mm
 **Idem pour moyeux 141mm QR



AVANT	Moyeux	Ø Perçage flasques PCD		Déport flasques		Déport rayons	
		Côté GAUCHE	Côté DROIT	Côté GAUCHE	Côté DROIT	Côté GAUCHE	Côté DROIT
	PRO5 AV 100mm CL SP	46	46	21	33	2	2
PRO5 AV 110mm CL SP	46	46	26	33	2	2	

ARRIÈRE	Moyeux	Ø Perçage flasques PCD		Déport flasques		Déport rayons	
		Côté GAUCHE	Côté DROIT	Côté GAUCHE	Côté DROIT	Côté GAUCHE	Côté DROIT
	PRO5 AR 135mm CL SP*	46	61	31.5	17.5	2.3	2
PRO5 AR 148mm CL SP**	46	61	34.5	21	2	2	

*Idem pour moyeux 12X142mm
 **Idem pour moyeux 141mm QR